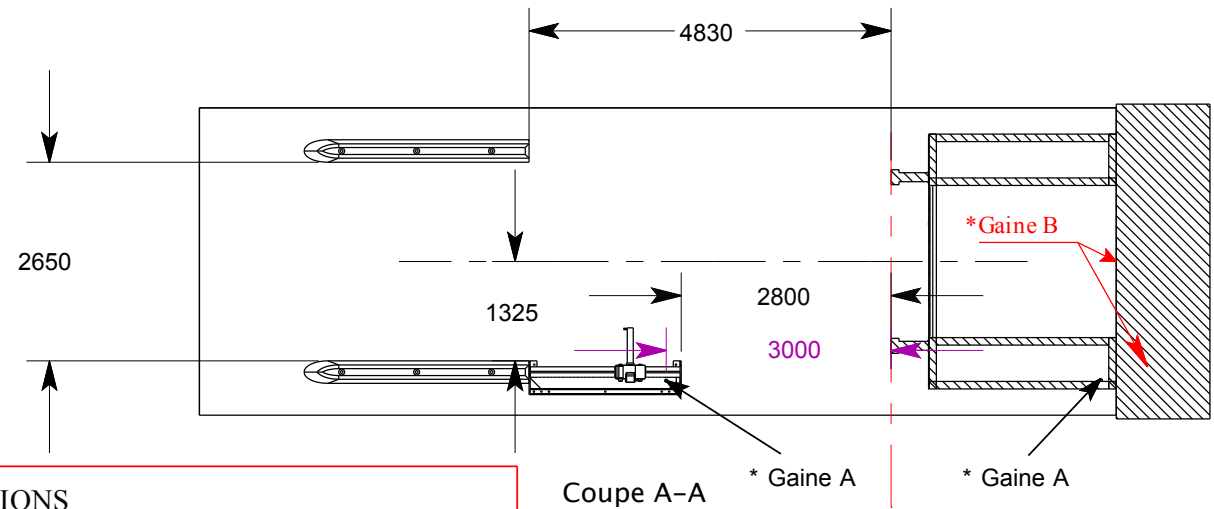
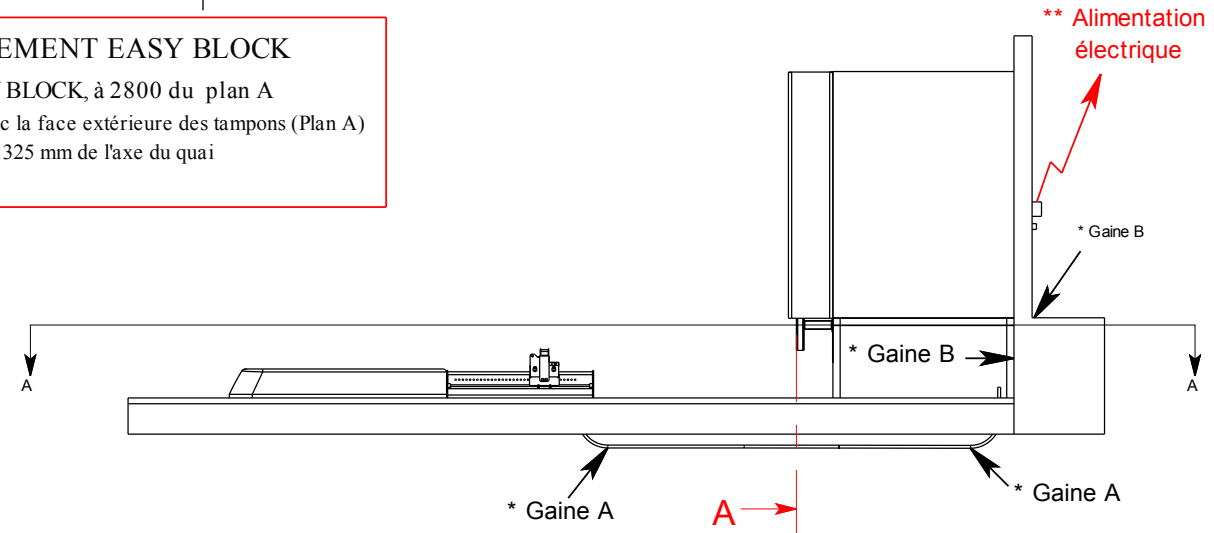
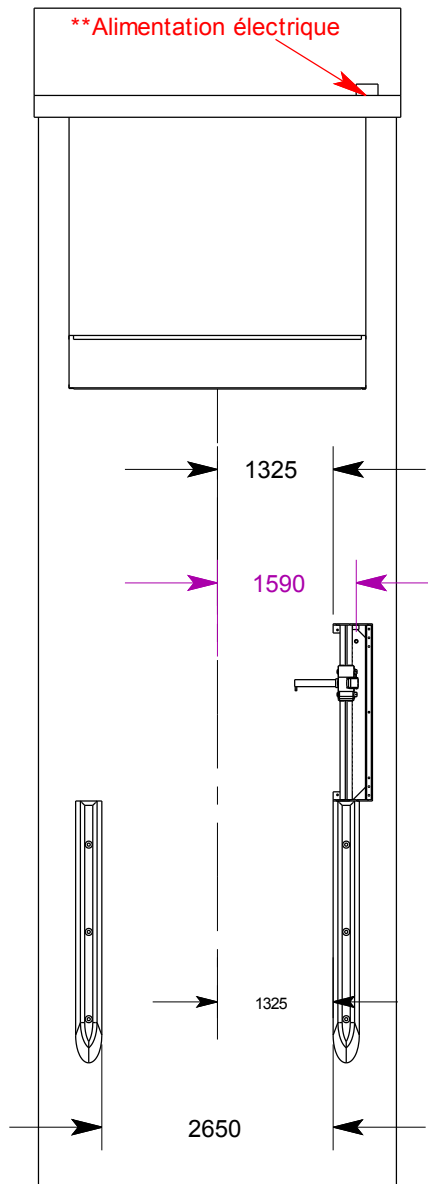


### POSITIONNEMENT EASY BLOCK

Arrière de EASY BLOCK, à 2800 du plan A  
 En alignement avec la face extérieure des tampons (Plan A)  
 EASY BLOCK à 1325 mm de l'axe du quai

**\*\* Alimentation électrique**



### RESERVATIONS

\* Gaine A de diamètre 50 mm, positionnée à 3000 mm du plan A et 1590 de l'axe du quai pour l'alimentation de l'EASY BLOCK  
 \* Gaine B de diamètre 50 intérieur de à l'extérieur bâtiment pour l'alimentation du quai et de l'EASY BLOCK  
 Avec fil de tirage et rayon de courbure mini 400 mm  
**\*\* Alimentation électrique 380 V + terre - 10 A**  
 Laisser 80 cm de câble en attente à 1100 mm du sol

Do Not Scale Drawing

**ASA FERMETURES**

**RESERVATIONS EASY BLOCK H50**

**TUNNEL**

Size	Drawing No.	Rev
A3	0003 EASY BLOCK H 50	A
Scale	1:1	CAD File
		Sheet 1 of 1